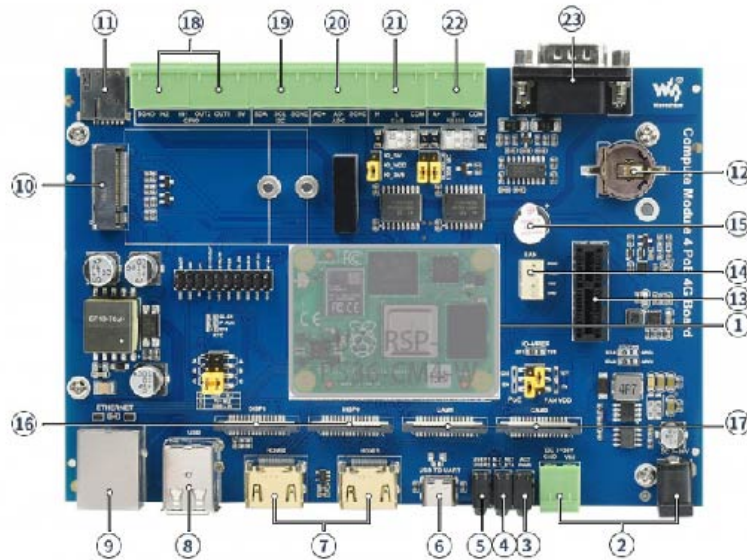


工控通訊板
SUZ- RSP-P536-CM4-W

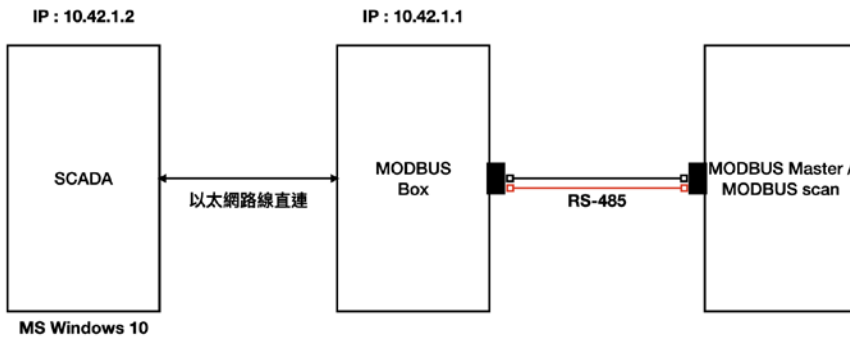




- | | |
|---|--|
| <p>1 CM4 連接器 適用於 Compute Module 4 的所有版本</p> <p>2 供電介面 5~36V 寬電壓供電</p> <p>3 CM4 狀態 LED 燈座 紅燈：樹莓派電源指示燈
綠燈：樹莓派工作狀態指示燈</p> <p>4 M.2 狀態 LED 燈座 紅燈：使能指示燈
綠燈：工作狀態指示燈</p> <p>5 使用者 LED 便於 I/O 輸出測試或顯示程式運行狀態</p> <p>6 USB TO UART 介面 方便進行串口調試</p> <p>7 HDMI 介面 雙路 HDMI 介面，支援雙 4K 30fps 輸出</p> <p>8 USB2.0 介面 雙路 USB 2.0 介面，支援各種 USB 設備插入</p> <p>9 RJ45 千兆網口 帶 PoE 供電功能的千兆網口，支援 10/100/1000M 網路接入</p> <p>10 M.2 介面 支援 M.2 B KEY 4G 模組接入</p> <p>11 SIM 卡槽 可接入標準 SIM 卡，用於 4G/3G/2G 上網</p> <p>12 RTC 電池座 可接入 CR1220 鈕扣電池給 RTC 供電</p> <p>13 PCIe Gen 2 × 1 介面 支援 PCIe Gen 2 × 1 介面部分的模組</p> | <p>14 FAN 介面 方便接入散熱風扇，支援調速和測速</p> <p>15 蜂鳴器 有源蜂鳴器 滴滴滴</p> <p>16 DISP 雙路 MIPI DSI 顯示介面</p> <p>17 CAM 雙路 MIPI CSI 攝像頭介面</p> <p>18 隔離 GPIO可通過 GPIO 控制或檢測設備</p> <p>19 隔離 I2C 可通過 I2C 控制或讀取設備</p> <p>20 隔離 ADC ADC 差分輸入</p> <p>21 隔離 CAN 介面可通過 CAN 介面通信</p> <p>22 隔離 RS485 介面 可通過 RS485 介面通信</p> <p>23 隔離 RS232 介面 可通過 RS232 介面通信</p> <p>24 Micro SD 卡介面(背面) 用於接入帶系統的 Micro SD 卡，以啟動 Compute Module 4 Lite</p> <p>25 USB Type-C 燒錄介面(背面) Compute Module 4 eMMC 版本可通過此介面燒錄系統鏡像</p> |
|---|--|



系統架構一



安裝步驟。

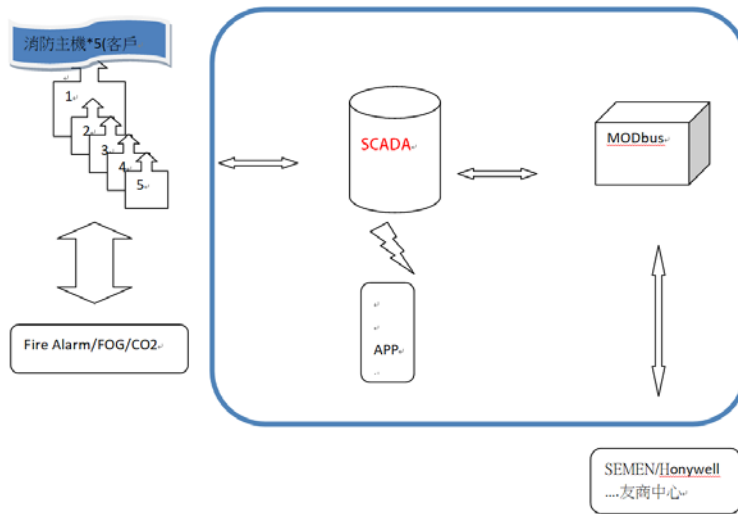
- SCADA PC 設置以太網路卡 例如 靜態 IP : 10.42.1.2
- 一條以太網路線，連接 SCADA PC 與 MODBUS BOX (GIGALAN port),直連，不需要網路 HUB.
- RS-485 連接 MODBUS Master 與 MODBUSBOX (RS485 Port 1).
- MODBUS BOX 上電開機，綠燈亮起後系統 ready.
- SCADA 啟動
- MODBUS scan 啟動，連接 MODBUS BOX.



- Serial port config: 9600, 8N1
- SCADA 圖控/MODbus 即時連線監控功能
- MODbus 監控平台(可獨立顯示) (USER operating image)

系統示意圖

·八· 產品架構：消防主機---SCADA---MODbus



(1) 規格

1. MODBus 介面卡 ID 範圍: 1~247
2. 連接介面: RS232 / RS485 / RS422
3. Baud Rate: 1200, 2400, 4800, 9600, 19200
4. 通訊參數: N, 8, 1
5. Interface TCP/IP USB

介面	腳位	說明
POWER	Pin1	GND
	Pin2	V- (NC)
	Pin3	V+ DC 9V-36V
Ethernet		10/100M Ethernet (Modbus over TCP)



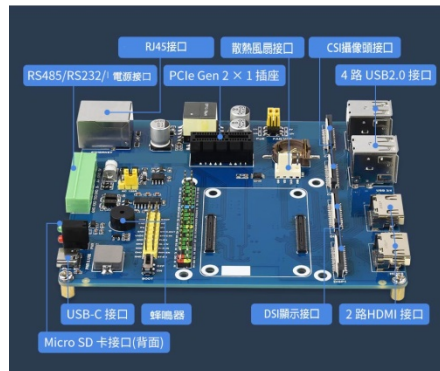
LED	POW	電源 LED,當有正確電源輸入恆亮
LED	TX1/RX1	COM1 通訊顯示燈號
LED	TX2/RX2	RS232 連接到 HRN
COM1	A	RS485-A 連接到 HRN
	B	RS485-B 連接到 HRN
	GND	RS232-接地
	TX	RS232-TX 連接到 HRN
	RX	RS232-RX 連接到 HRN
COM2	A	RS485-A 連接到 PC
	B	RS485-B 連接到 PC
	GND	RS232-接地
	TX	RS232-TX 連接到 PC
	RX	RS232-RX 連接到 PC

*PC/HRN RS485/RS232 通訊格式:9600,E,7,1

*HRN 系統地址由出廠設置,如需修改請洽供應商

(2)使用說明

2.1 火警受信總機連接中央監控系統 MODBus RTU Gateway 介面接線說明





2.2 火警受信總機連接中央監控系統 MODBus RTU Gateway 介面特點

1. 以硬體方式處理，穩定性高，標準 MODBUS 協議可支援各大廠牌。
2. 轉換不同協議的火警受信總機及中央監控系統(MODBus RTU Gateway),使連接介面單純化，簡單化，穩定性高，節省除錯人力成本。
3. 連接火警受信總機端獨立設定連接方式,RS-232,RS422,RS-485 連接。
4. 連接中央監控系統端 RS232/TCP/IP USB
5. 可獨立設定傳輸 Baud rate,1200,2400,4800,9600,19200.
6. 連接狀態以 LED 燈號顯示,並可以清楚顯示資料是否傳輸及監看。

2.3 火警受信總機連接中央監控系統 MODBus RTU Gateway 介面規格

1. 電源輸入:DC5V
2. 電流:150mA(MAX.)
3. 指示燈:電源,電路板閃爍指示,資料傳送,設備連接中.
4. 控制按鈕:本介面卡復位,試燈.
5. 介面卡可用識別地址:001-247

